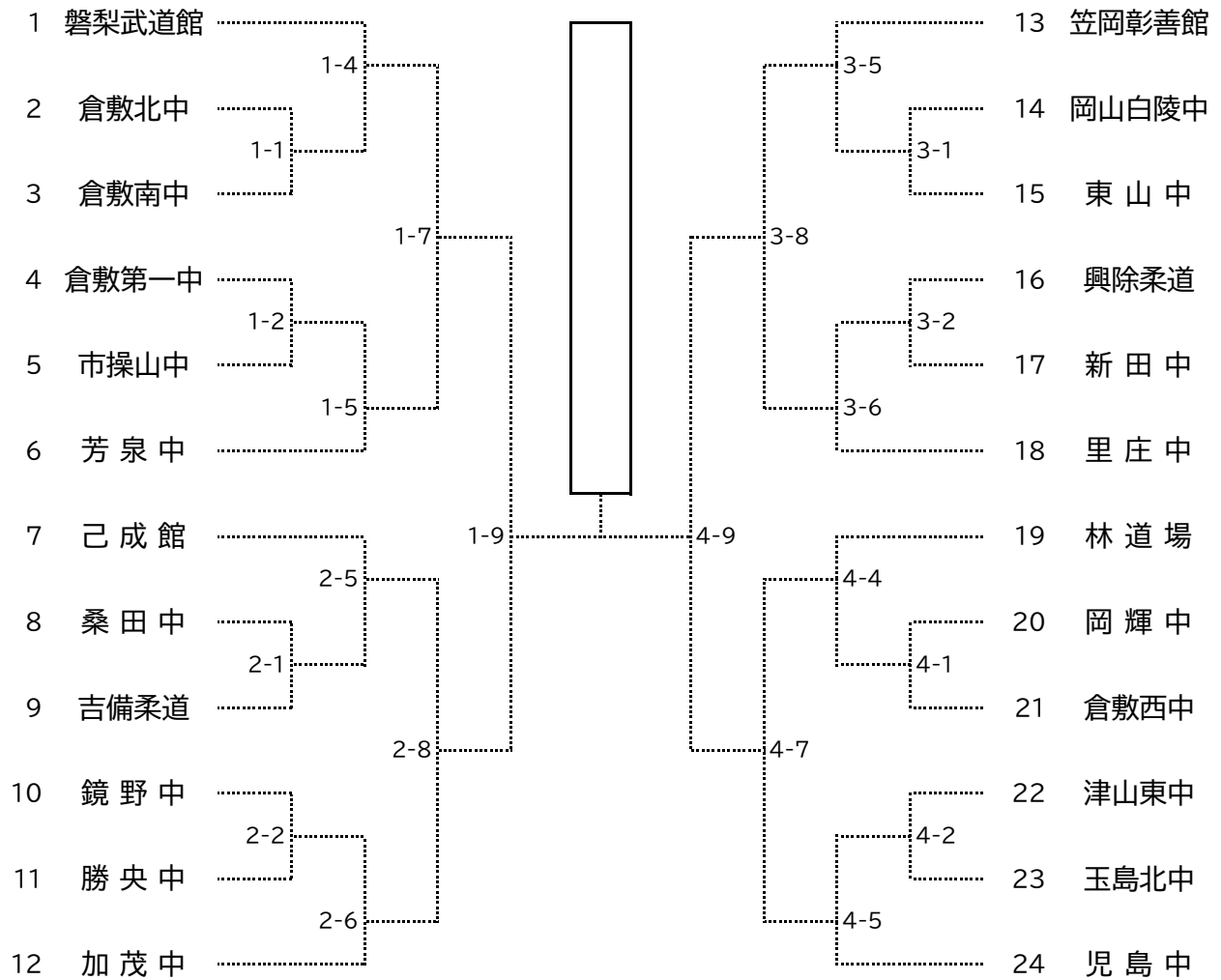


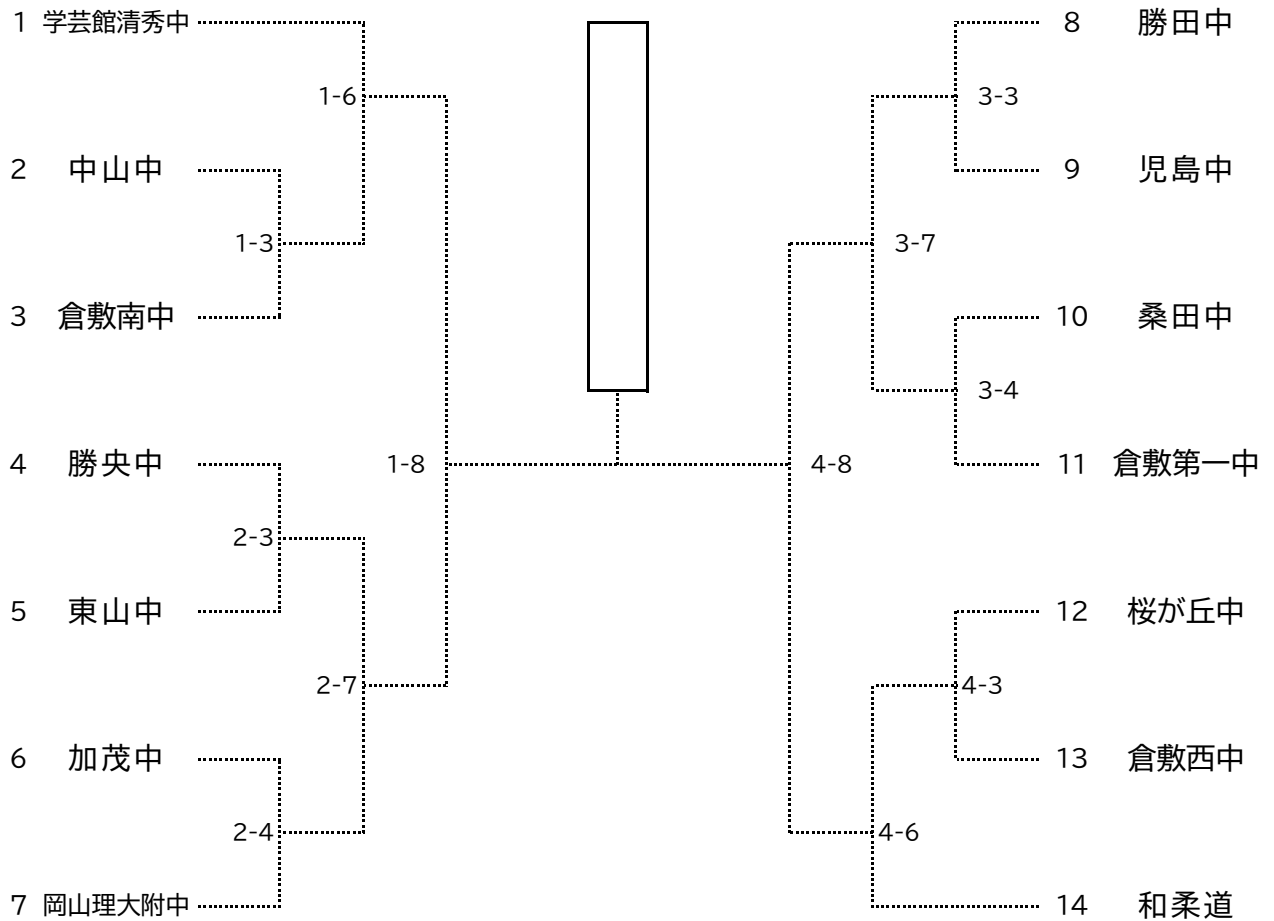
男子団体

第1位
第2位
第3位
第3位



女子団体

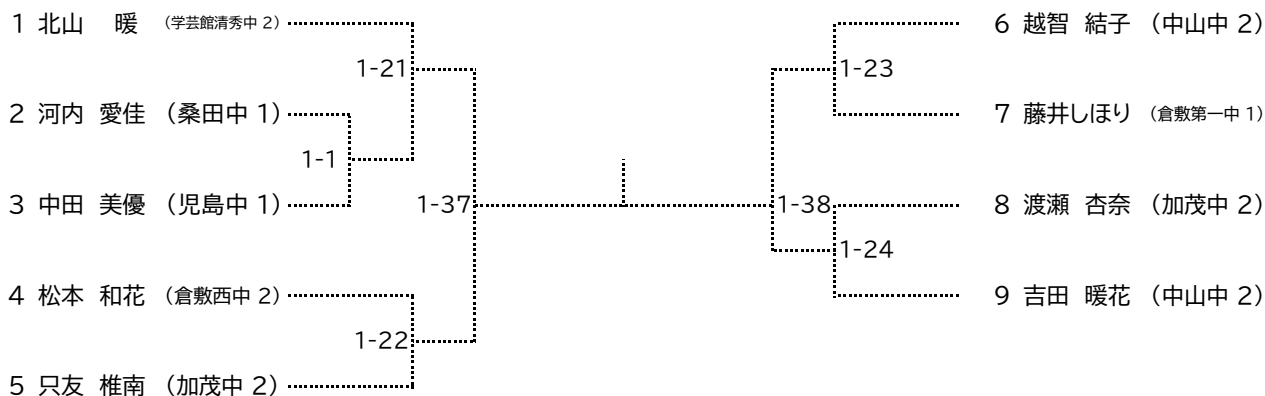
第1位
第2位
第3位
第3位



【第1試合場】

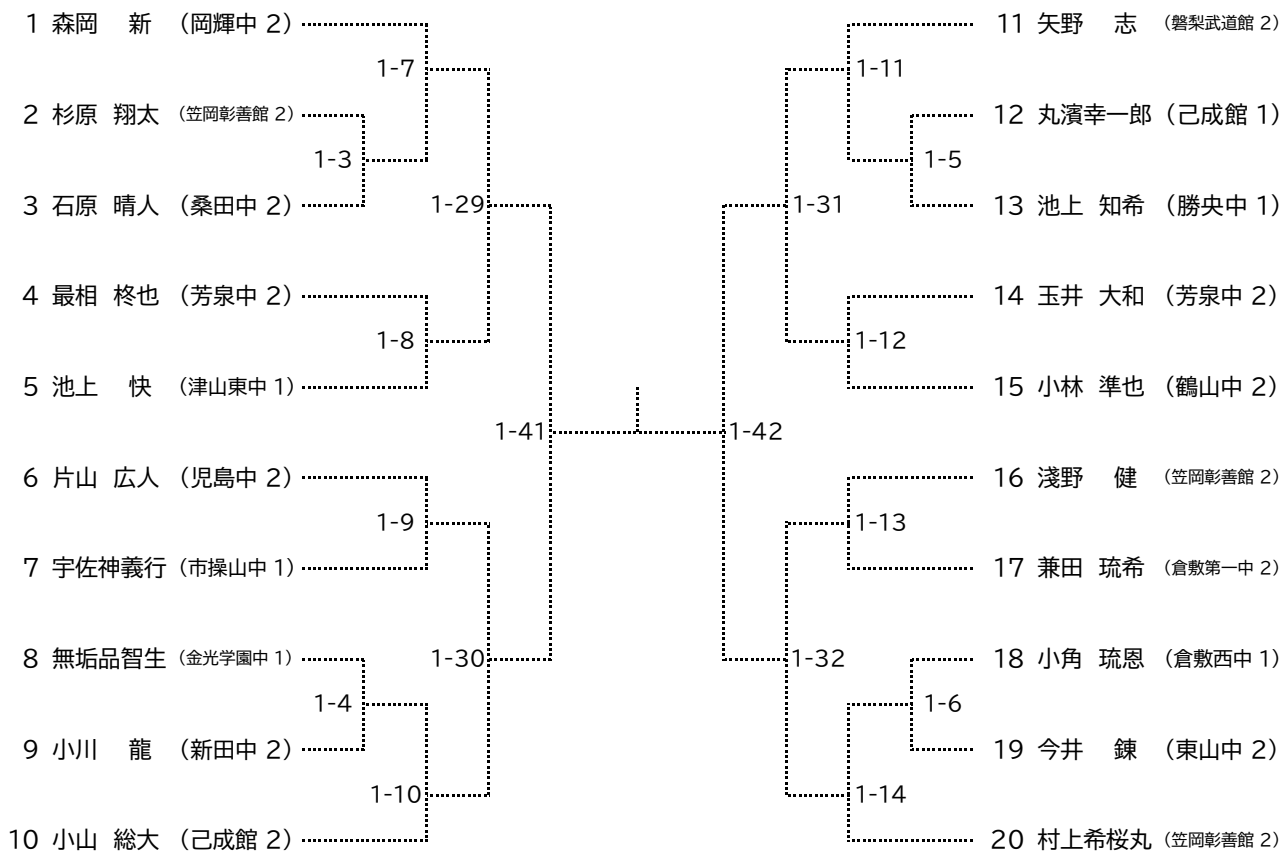
女子個人44kg級

第1位
第2位
第3位
第3位



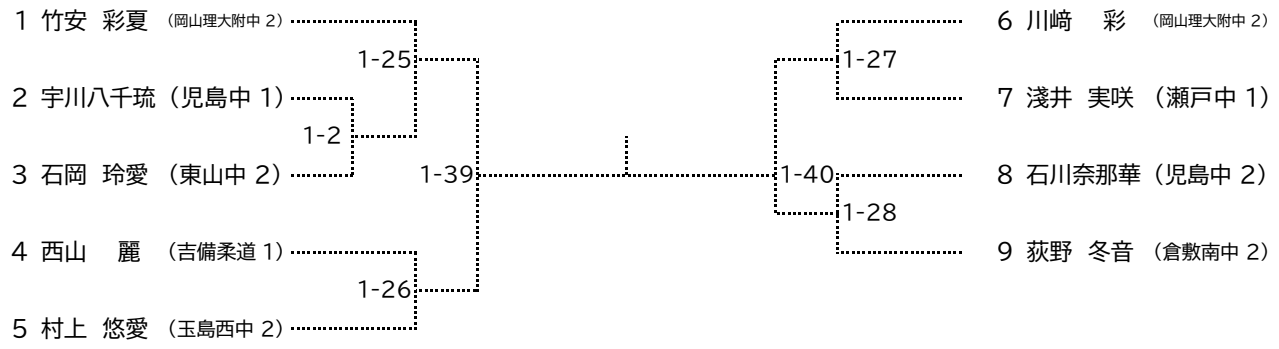
男子個人66kg級

第1位
第2位
第3位
第3位



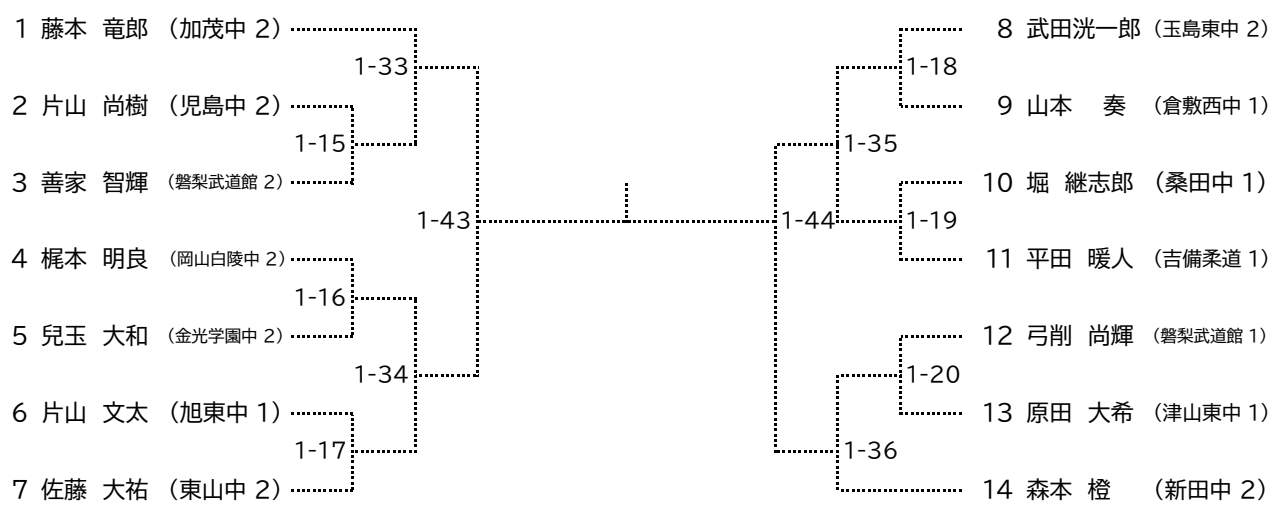
女子個人57kg級

第1位
第2位
第3位
第3位



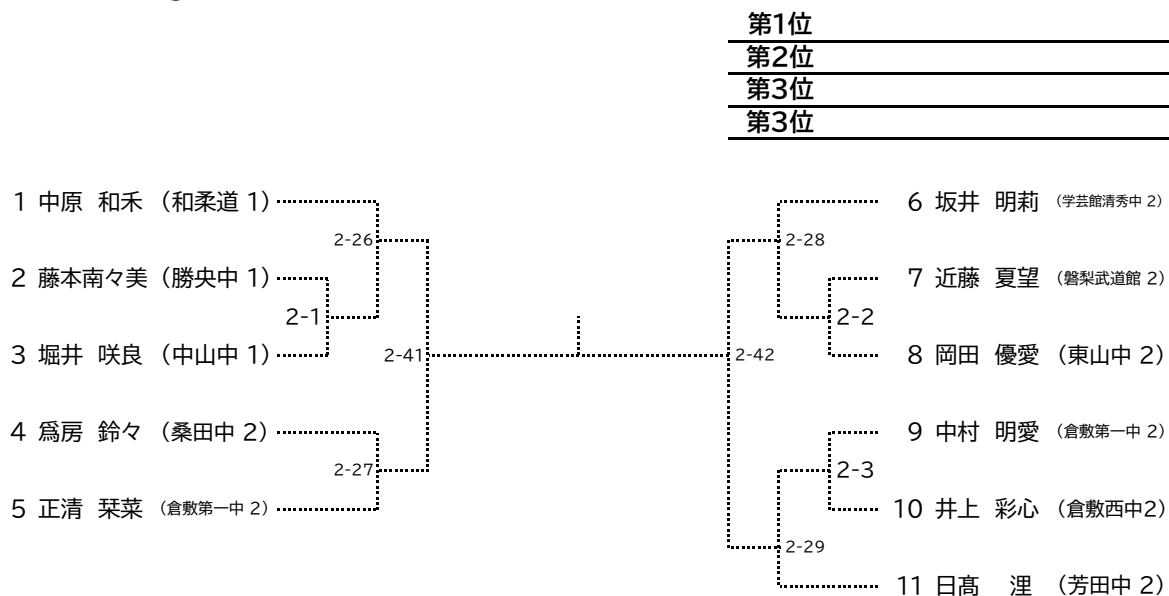
男子個人73kg級

第1位
第2位
第3位
第3位

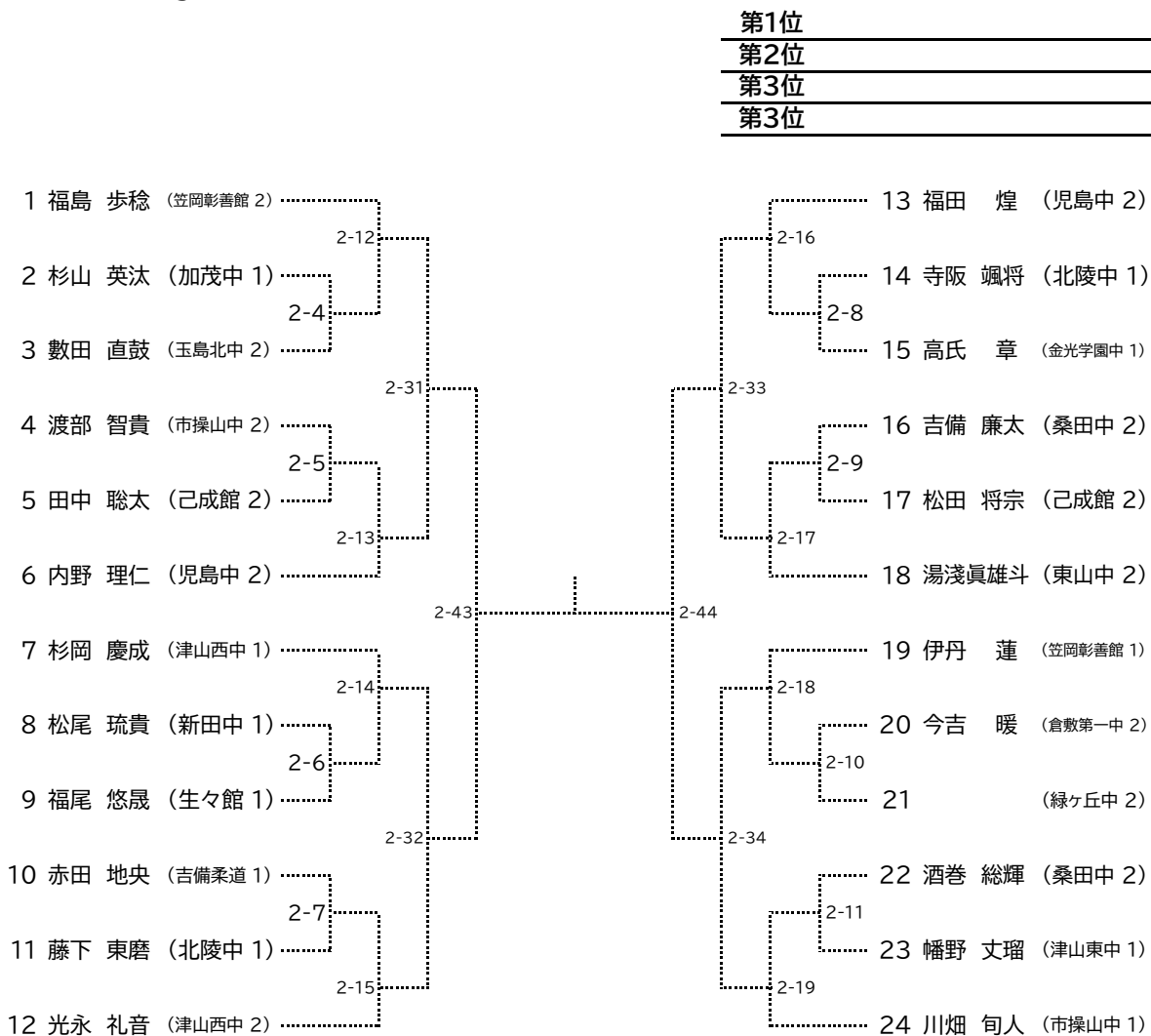


【第2試合場】

女子個人52kg級



男子個人60kg級



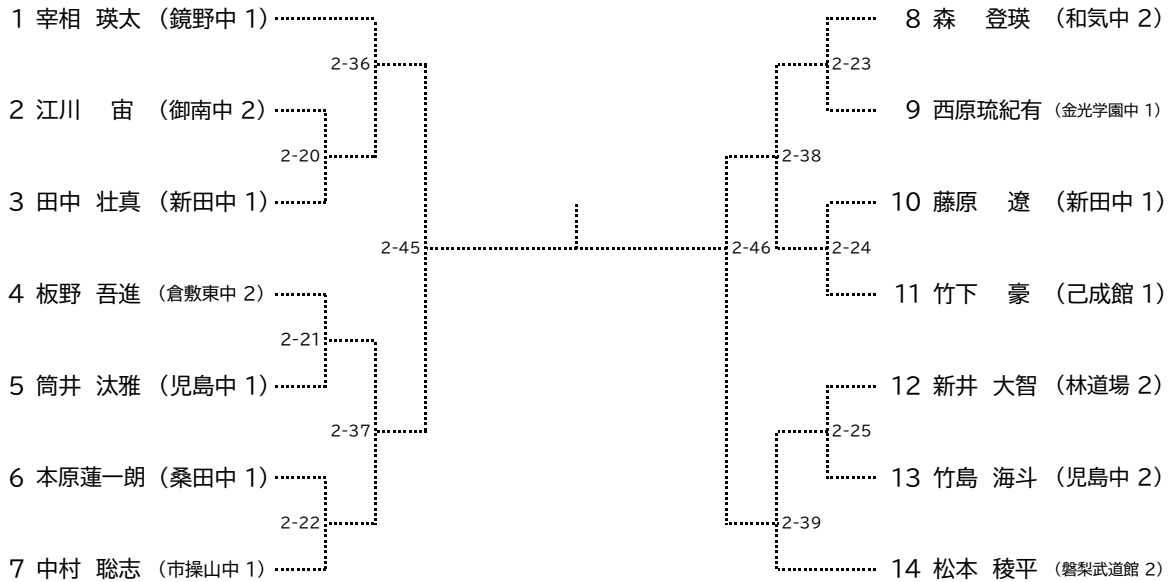
女子個人70kg級

第1位
 第2位
 第3位

		山本 文乃	清水 純恋	森本 星那	勝敗	順位
第2 試合場	山本 文乃 (笠岡彰善館 1)		2-30	2-40	-	
	清水 純恋 (桜が丘中 1)			2-35	-	
	森本 星那 (桜が丘中 1)				-	

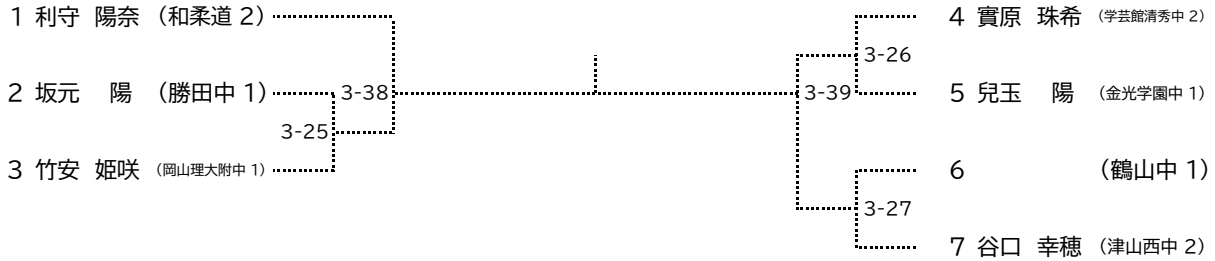
男子個人81kg級

第1位
 第2位
 第3位
 第3位



【第3試合場】

女子個人48kg級



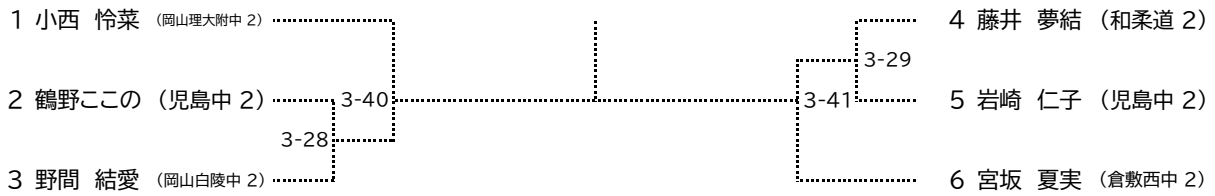
第1位

第2位

第3位

第3位

女子個人63kg級



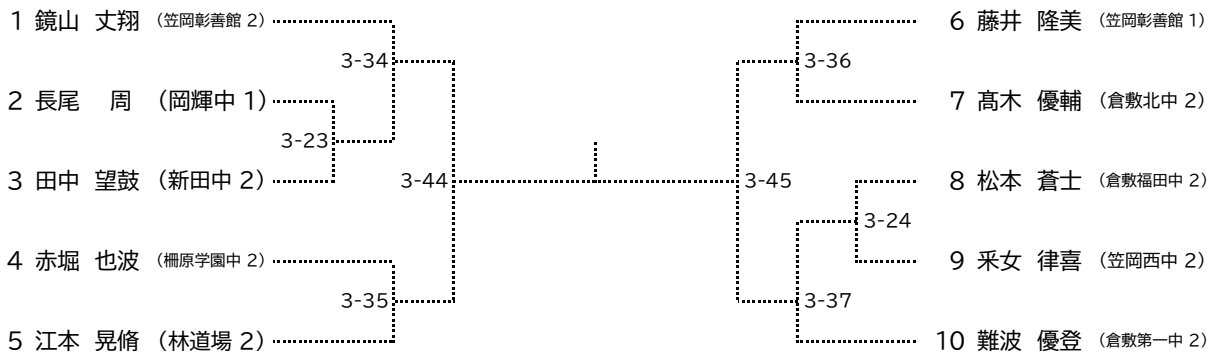
第1位

第2位

第3位

第3位

男子個人90kg級



第1位

第2位

第3位

第3位

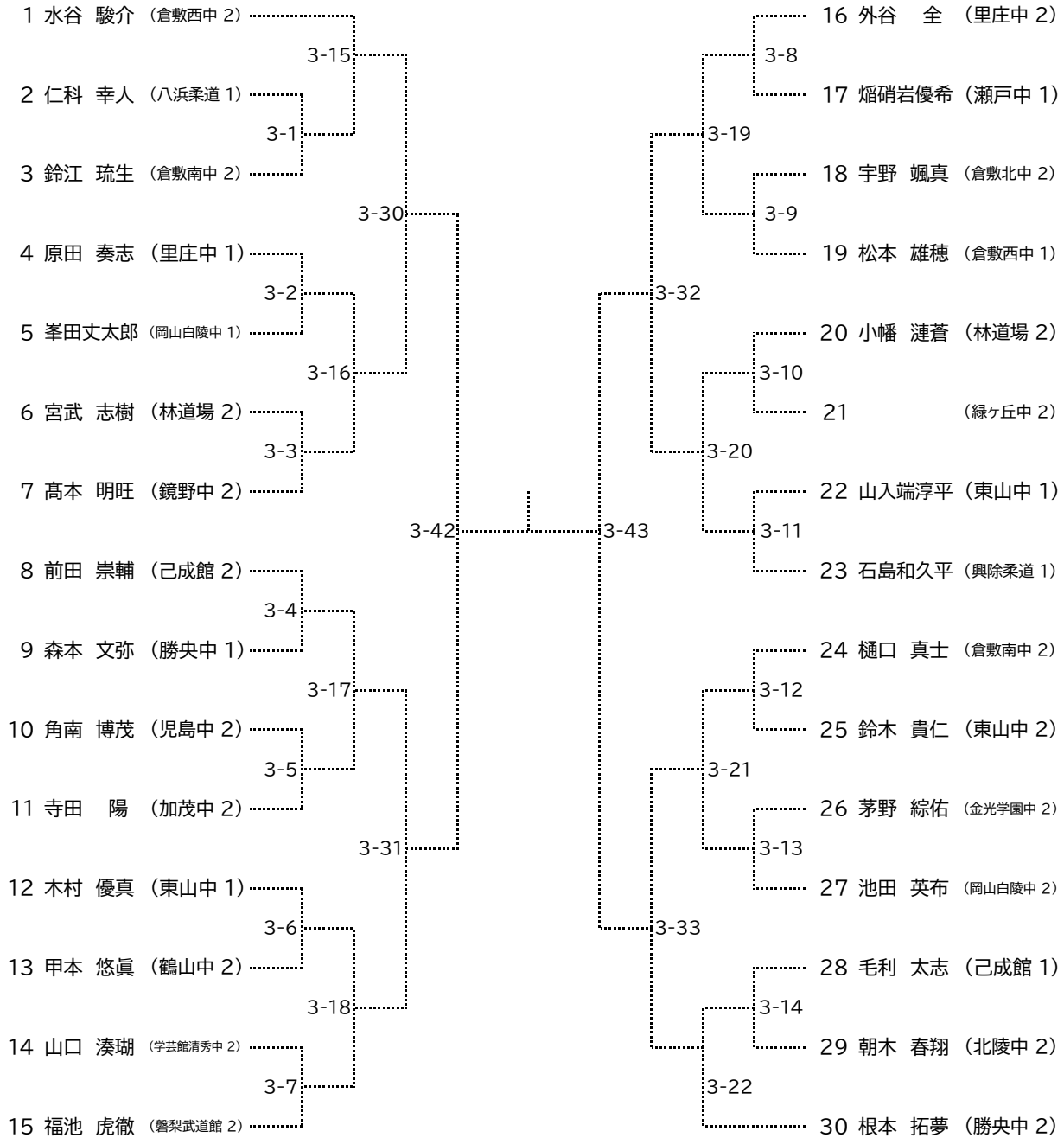
男子個人55kg級

第1位

第2位

第3位

第3位



【第4試合場】

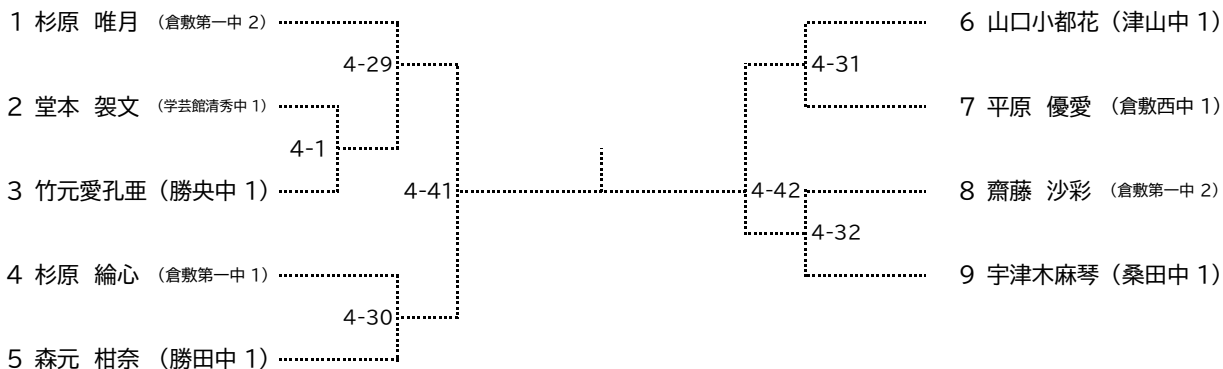
女子個人40kg級

第1位

第2位

第3位

第3位



女子個人70kg超級

第1位

第2位



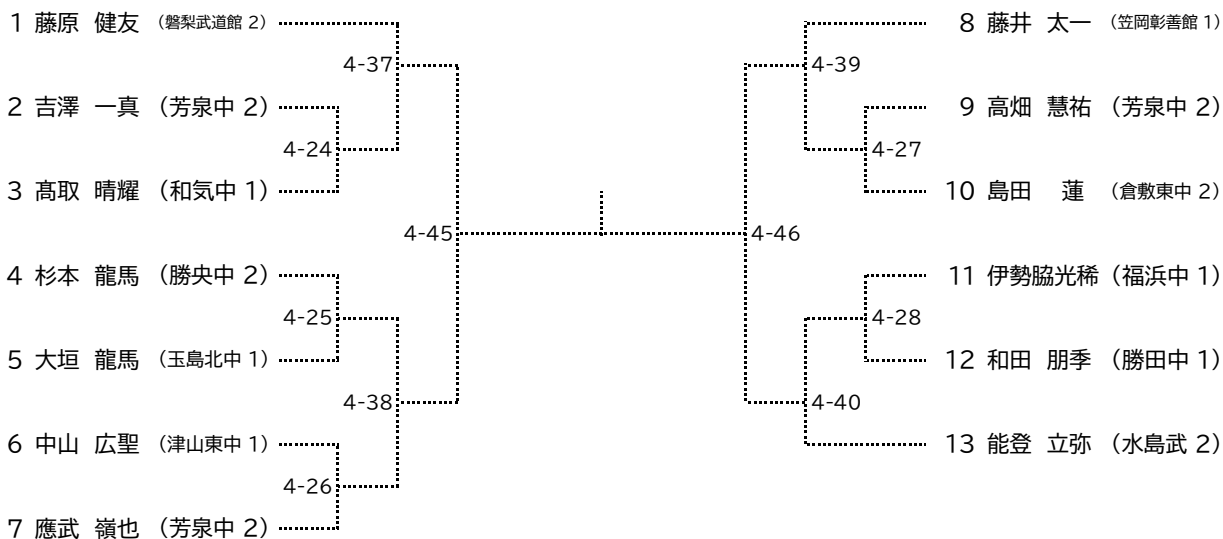
男子個人90kg超級

第1位

第2位

第3位

第3位



男子個人50kg級

第1位
第2位
第3位
第3位

